

蝶阀系列

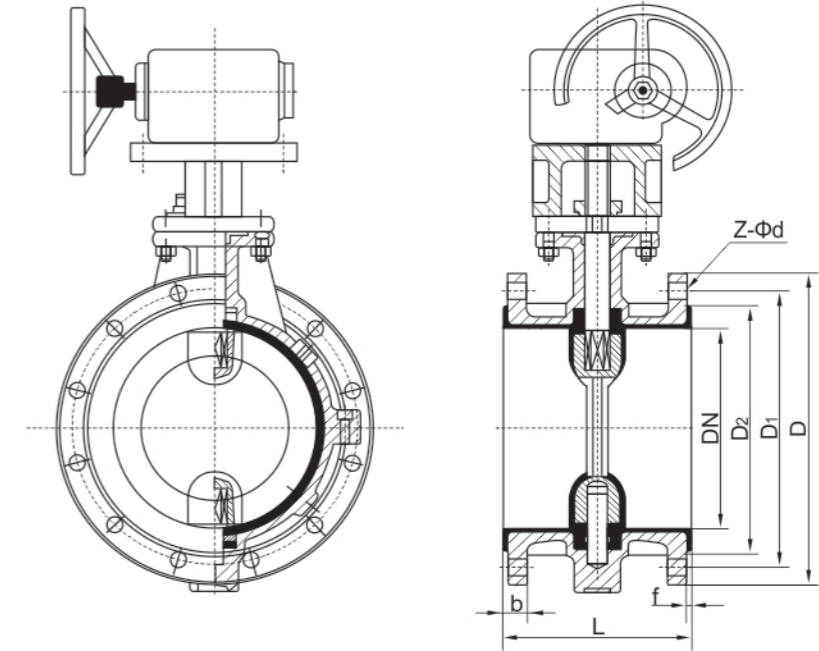


DA41F46/P 半衬里型
 阀体全衬里/蝶板与板轴为不锈钢(不衬);
 DA41F46 全衬里型
 阀体全衬里/蝶板与蝶板轴全衬里/蝶板与轴一体结构。

执行标准			
设计与制造	HG/T 3704 / API 609	压力试验	GB/T 13927 / API 598
结构长度	HG/T 3704 / GB/T 12221 / API 609	标志	GB/T 12220
法兰尺寸	HG/T 20592 / ASME B16.5	供货	JB/T 7928

基本型号 公称压力 PN0.6~1.6(MPa) 公称通径DN40~1200(mm)					
手动	D41F/P	半衬	气动	D641F/P	半衬
	DA41F4	全衬里		DA641F4	全衬里
蜗轮转动	DA41F46	全衬里	电动	DA641F46	全衬里
	D341PFA	半衬		D941PFA	半衬
	DA341F4	全衬里		DA941F4	全衬里
	DA341F46	全衬里		DA941F46	全衬里

蝶阀系列



DA341F46(F4, PFA)

• PN10

公称通径 DN(mm)	标准值							参考值 W(kg)
	L	D	D1	D2	f	b	Z-Φd	
40	106	150	110	88	3	18	4-Φ18	10
50	108	165	125	102	3	18	4-Φ18	12
65	112	185	145	122	3	18	8-Φ18	13
80	114	200	160	138	3	20	8-Φ18	14
100	127	220	180	158	3	20	8-Φ18	16
125	140	250	210	188	3	22	8-Φ18	18
150	140	285	240	212	3	22	8-Φ22	38
200	152	340	295	268	3	24	8-Φ22	74
250	165	395	350	320	3	26	12-Φ22	105
300	178	445	400	370	4	26	12-Φ22	142
350	190	505	460	430	4	26	16-Φ22	179
400	216	565	515	482	4	26	16-Φ26	220
450	222	615	565	532	4	28	20-Φ26	268
500	229	670	620	585	4	28	20-Φ26	376
600	267	780	725	685	6	34	20-Φ30	608
700	292	895	840	800	6	34	24-Φ30	1050
800	318	1015	950	905	6	36	24-Φ33	1320
900	330	1115	1050	1005	6	38	28-Φ33	1795
1000	410	1230	1160	1110	6	38	28-Φ36	1900
1200	470	1455	1380	1330	6	44	32-Φ39	2150
1400	530	1675	1590	1535	6	48	36-Φ42	2680

* 法兰尺寸PN1.0MPa, PN1.6MPa, DN65螺栓孔数量采用4个孔, 有其他要求请备注。

蝶阀系列

• PN16

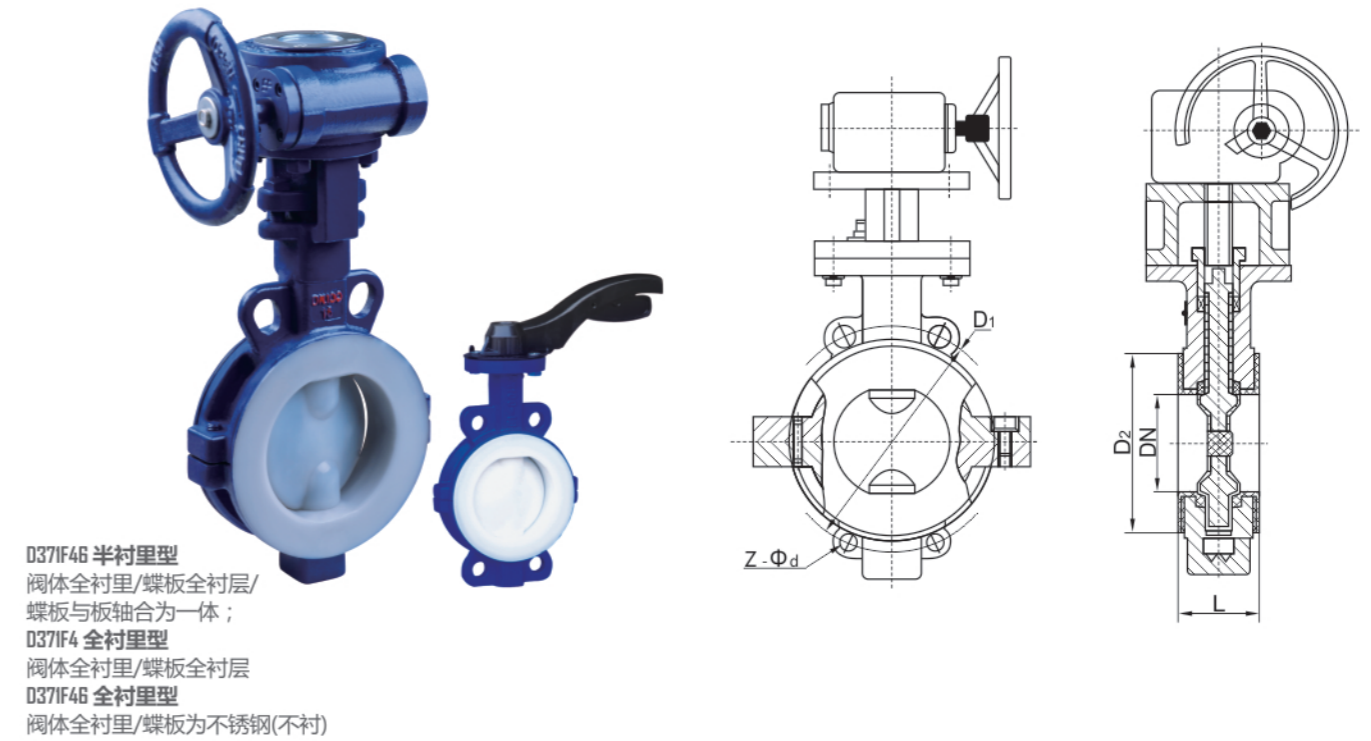
公称通径 DN(mm)	标准值							参考值 W(kg)
	L	D	D1	D2	f	b	Z-Φd	
40	106	150	110	88	3	18	4-Φ18	10
50	108	165	125	102	3	18	4-Φ18	12
65	112	185	145	122	3	18	8-Φ18	13
80	114	200	160	138	3	20	8-Φ18	14
100	127	220	180	158	3	20	8-Φ18	16
125	140	250	210	188	3	22	8-Φ18	18
150	140	285	240	212	3	22	8-Φ22	42
200	152	340	295	268	3	24	12-Φ22	78
250	165	405	355	320	3	26	12-Φ26	120
300	178	460	410	378	4	28	12-Φ26	145
350	190	520	470	428	4	30	16-Φ26	202
400	216	580	525	490	4	32	16-Φ30	235
450	222	640	585	550	4	40	20-Φ30	368
500	229	715	650	610	4	44	20-Φ33	420
600	267	840	770	725	6	54	20-Φ36	750
700	292	910	840	795	6	42	24-Φ36	1028
800	318	1025	950	900	6	42	24-Φ39	1690
900	330	1125	1050	1000	6	44	28-Φ39	1815
1000	410	1255	1170	1115	6	46	28-Φ42	2050

• Class 150Lb

公称通径 NPS(inch)	标准值							参考值 W(kg)
	L	D	D1	D2	f	b	Z-Φd	
3	114	190	152.5	127	3.5	24.3	4-Φ19	14
4	127	230	190.5	157.2	3.5	24.3	8-Φ19	16
5	140	255	215.9	185.7	3.5	24.3	8-Φ22	18
6	140	280	241.3	215.9	3.5	25.9	8-Φ22	42
8	152	345	298.5	269.9	3.5	29	8-Φ22	78
10	165	405	362	323.8	4	30.6	12-Φ25.4	120
12	178	485	431.8	381	4	32.2	12-Φ25.4	145
14	190	535	476.3	412.8	4	35.4	12-Φ28.6	202
16	216	595	539.8	469.9	4	37	16-Φ28.6	235
18	222	635	577.9	533.4	4	40.1	16-Φ31.8	368
20	229	700	635	584.2	4	43.3	20-Φ31.8	420
24	267	815	749.3	692.2	6	48.1	20-Φ34.9	750

蝶阀系列

• RVD371F46(4)-10



D371F46 半衬里型
 阀体全衬里/蝶板全衬里/
 蝶板与板轴为一体；
D371F4 全衬里型
 阀体全衬里/蝶板全衬里
D371F46 全衬里型
 阀体全衬里/蝶板为不锈钢(不衬)

执行标准	
设计与制造	HG/T3704/API609
结构长度	HG/T3704, GB/T12221 / API609
法兰尺寸	HG/T20592 / ASME B16.5
压力试验	GB/T 13927 / API598
标志	GB/T 12220
供货	JB/T7928

基本型号 公称压力 PN0.6~1.6(MPa) 公称通径 DN40~1200(mm)					
手动	DA71F/P	半衬里 全衬里	气动	DA671F/P	半衬里 全衬里
	DA71PFA			DA671PFA	
	DA71F4			DA671F4	
蜗轮转动	DA371F/P	半衬里 全衬里	电动	DA971F/P	半衬里 全衬里
	DA371PFA			DA971PFA	
	DA371F4			DA971F4	

主要零部件材料表

零件名称	灰铸铁	碳钢	不锈钢	
	Z	C	P	R
上下阀体 支架	HT250	WCB	CF8	CF8M
蝶板	WCB	CF8	CF8	CF8M
蝶板轴	25#	25#	304	316
衬里层/阀座	PTFE(F4)/FEP(F46)PO聚丙烯			
弹性条(垫)	Si(硅橡胶)			
蜗轮箱 手柄	HT250 WCB			

蝶阀系列

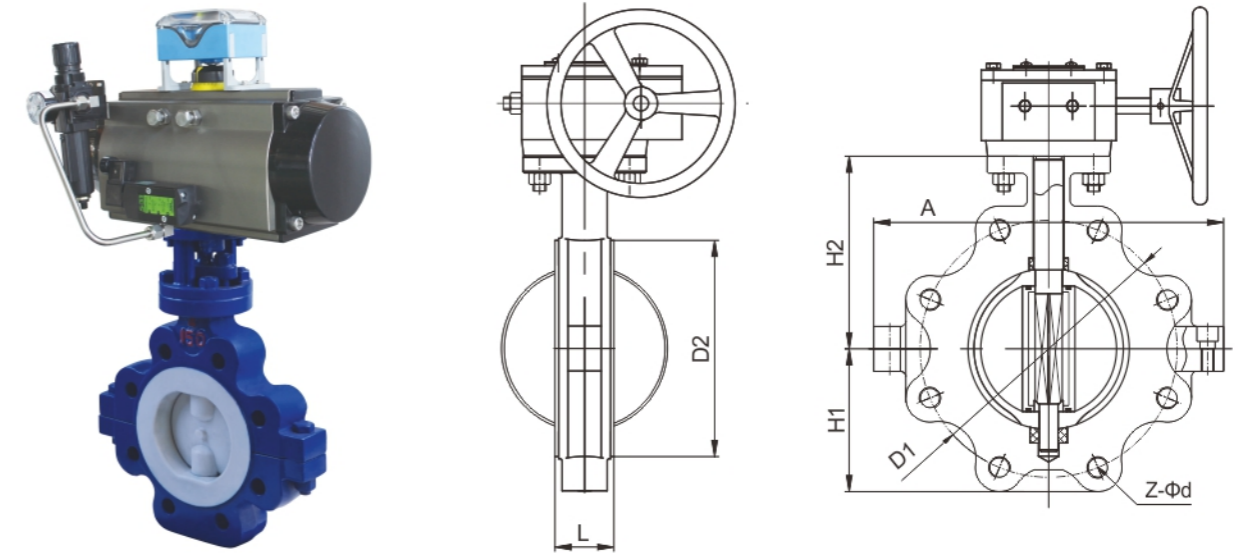
• PN10

公称通径 DN(mm)	标准值							参考值 W(kg)
	L	D	D1	D2	f	b	Z-Φd	
40	33	-	110	88	3	-	4-Φ18	3
50	43	-	125	102	3	-	4-Φ18	4
65	46	-	145	122	3	-	8-Φ18	6
80	46	-	160	138	3	-	8-Φ18	8
100	52	-	180	158	3	-	8-Φ18	12
125	56	-	210	188	3	-	8-Φ18	18
150	56	-	240	212	3	-	8-Φ22	28
200	60	-	295	268	3	-	8-Φ22	56
250	68	-	350	320	4	-	12-Φ22	72
300	78	-	400	370	4	-	12-Φ22	88
350	78	-	460	430	4	-	16-Φ22	120
400	102	-	515	482	4	-	16-Φ26	145
450	114	-	565	532	4	-	20-Φ26	165
500	127	-	620	585	4	-	20-Φ26	195
600	154	-	725	685	6	-	20-Φ30	268
700	165	-	840	800	6	-	24-Φ30	320
800	190	-	950	905	6	-	24-Φ33	395
900	203	-	1050	1005	6	-	28-Φ33	450
1000	216	-	1160	1110	6	-	28-Φ36	680
1200	254	-	1380	1330	6	-	32-Φ39	825
1400	279	-	1590	1535	6	-	36-Φ42	1250

• PN16

公称通径 DN(mm)	标准值							参考值		
	L	D	D1	D2	f	b	Z-Φd	DD	H	W(kg)
40	33	-	110	88	3	-	4-Φ18	200	145	4
50	43	-	125	102	3	-	4-Φ18	200	150	5
65	46	-	145	122	3	-	8-Φ18	250	160	7
80	46	-	160	138	3	-	8-Φ18	250	170	10
100	52	-	180	158	3	-	8-Φ18	300	185	14
125	56	-	210	188	3	-	8-Φ18	300	210	22
150	56	-	240	212	3	-	8-Φ22	200*	230	32
200	60	-	295	268	3	-	12-Φ22	240*	285	66
250	68	-	355	320	3	-	12-Φ26	240*	325	80
300	78	-	410	378	4	-	12-Φ26	280*	360	94
350	78	-	470	428	4	-	16-Φ26	280*	430	125
400	102	-	525	490	4	-	16-Φ30	320*	475	150
450	114	-	585	550	4	-	20-Φ30	320*	525	172
500	127	-	650	610	4	-	20-Φ33	320*	565	225
600	154	-	770	725	6	-	20-Φ36	360*	620	290
700	165	-	840	795	6	-	24-Φ36	360*	686	330
800	190	-	950	900	6	-	24-Φ39	380*	815	425
900	203	-	1050	1000	6	-	28-Φ39	400*	1010	495
1000	216	-	1170	1115	6	-	28-Φ42	400*	1185	710

蝶阀系列



• Class 150Lb

公称通径 NPS(inch)	标准值						
	L	D1	Z-Φd	D2	H1	H2	A
2	43	120.5	4-Φ16	94	70	112	130
2 1/2	46	139.5	4-Φ16	110	80	125	150
3	46	152.5	4-Φ16	128	89	135	160
4	52	190.5	8-Φ16	149	105.5	142	180
5	56	216	8-Φ20	179	121	165	215
6	56	241.5	8-Φ20	202	145	180	242
8	60	298.5	8-Φ20	256	177	228	295
10	68	362	12-Φ24	308	205	278	356
12	78	432	12-Φ24	365	235	295	405
14	78	476	12-Φ27	415	260	341	466
16	102	540	16-Φ27	470	299	390	495
18	114	578	16-Φ30	518	320	442	630
20	127	635	20-Φ30	565	352.5	470	670